

Sensorenkatalog

Catalogue of sensors

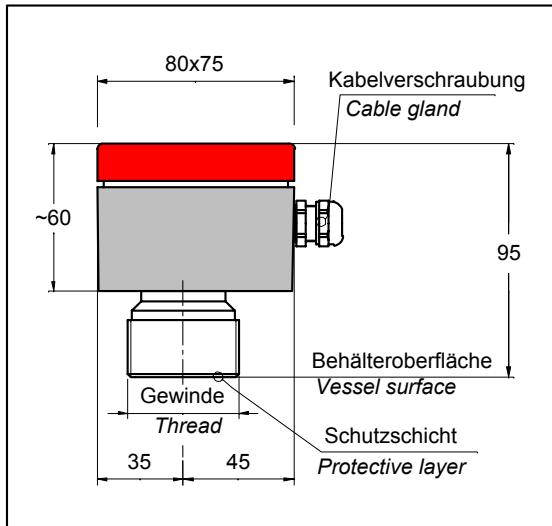
Stand: 18.07.2005

Dokument-Nr.: 50/11/01/07/05/DE

Inhaltsverzeichnis / *Table of contents*

	Seite
1 Sensoren mit Vorverstärker / <i>Sensors with preamplifier</i>	3
2 Passive Sensoren / <i>Passive sensors</i>	4
2.1 E-Serie / <i>E-series</i> 4	
2.1.1 E-Sensoren für Standardanwendungen / <i>E-sensors for standard applications</i>	5
2.1.2 Sensoren für Applikationen an Rohren / <i>Sensors for applications at pipes</i>	9
2.1.3 E-Sensoren für Anwendung im Ex-Bereich / <i>E-probes for applications in hazard zones</i>	10
2.2 HE-Serie (Handsonden) / <i>HE-series (Handheld-sensors)</i>	11
2.3 P-Serie / <i>P-series</i> 12	
3 Befestigungselemente für Sensoren / <i>Fastenings for sensors</i>	15
3.1 Universelle Befestigungselemente / <i>Universal fastenings</i> :	15
3.2 Befestigungskit für AE-Sensoren / <i>Fastening kit for AE-sensors</i>	15
3.3 Spezialbefestigungen für Rohre / <i>Special fastenings for pipes</i>	17
3.4 Mechanisches Zubehör / <i>Mechanical accessories</i>	18
4 Schutzmittel / <i>Protective devices</i>	19
5 Zubehör / <i>Accessories</i>	21

1 Sensoren mit Vorverstärker / Sensors with preamplifier



Bezeichnungsbeispiel / Example for description:

AE 01 / 15
 ————
 Sensoren - Typ / Specification
 Type of sensor

Spezifikationen / Specifications :

AE xx / xx	Frequenz / Frequency	Gewinde / Thread	zulässige Behältertemperatur / permissible temperature of vessel	mit Temperaturkompensation / with temperature compensation	Bestell-Nr. / Order -No.
01 / 15	1 MHz	M30x1,5	-20 ... +135 °C		01 41 10 01 15
01 / 16				<input checked="" type="checkbox"/>	01 41 10 01 16
20 / 15	0,5 MHz	M45x1,5	-20 ... +80 °C		01 41 10 02 15
20 / 16				<input checked="" type="checkbox"/>	01 41 10 02 16

Technische Daten / Technical data:

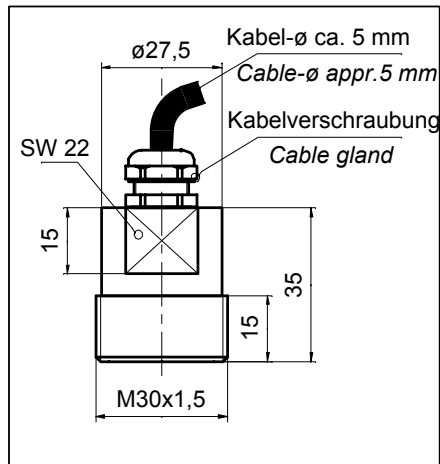
- Schutzart (EN 60529) / Protection (EN 60529) : IP66
- Temperaturbereich für Vorverstärker / Temperature range for preamplifier : -20 ... +70°C
- Materialien / Materials :
 - Elektronikgehäuse / Electronical housing : Aluminium
 - Sensor / Probe : Stahl / Steel 1.4571
 - Schutzschicht / Protective layer : Stahl / Steel 1.4571

2 Passive Sensoren / *Passive sensors*

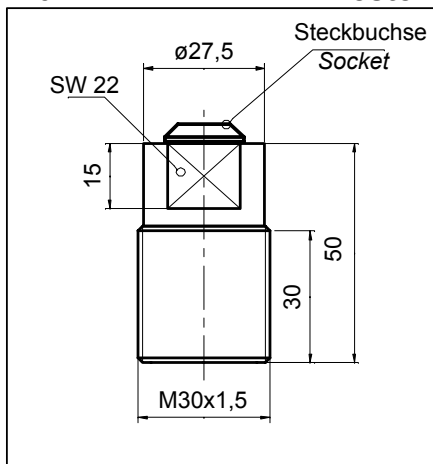
2.1 E-Serie / *E-series*



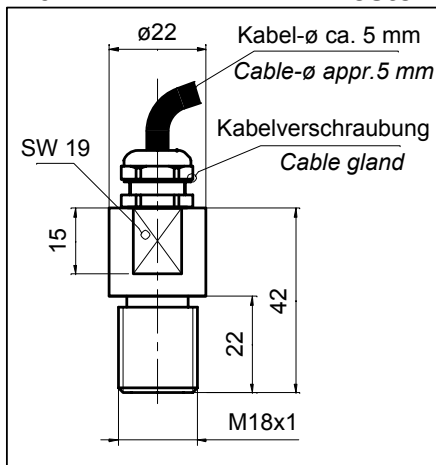
2.1.1 E-Sensoren für Standardanwendungen / *E-sensors for standard applications*

E 01**Bestell-Nr. / Order-No. : 01 40 10 01**Technische Daten / *Technical data* :

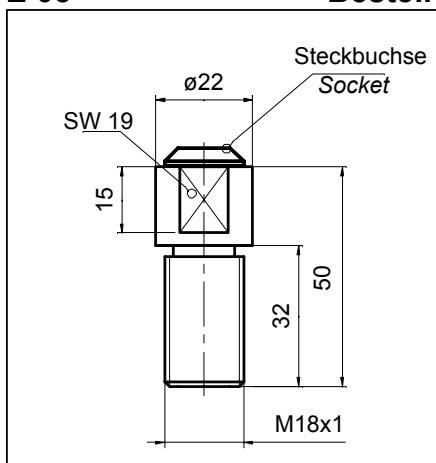
- Frequenz / *Frequency* : 1 MHz
- Temperaturbereich / *Temperature range* : -20 ... +80 °C
- Schutzart / *Protection* (EN 60529) : IP 68
- Anschluss / *Connection* : 3 m festes Kabel / *fixed cable*
- Material / *Material* : POM
- Schutzschicht / *Protective layer* : Kunststoff / *Synthetic material*

E 02**Bestell-Nr. / Order-No. : 01 40 40 02**Technische Daten / *Technical data* :

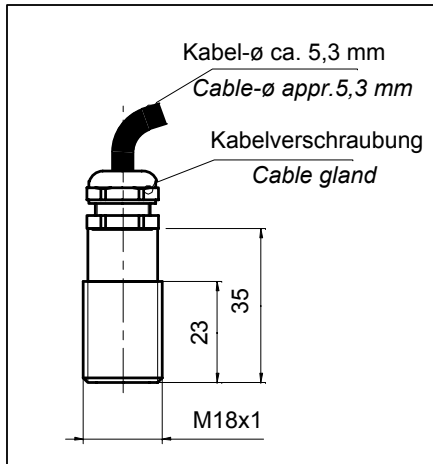
- Frequenz / *Frequency* : 1 MHz
- Temperaturbereich / *Temperature range* : -20 ... +80 °C
- Schutzart / *Protection* (EN 60529) : IP 68
- Anschluss / *Connection* : Buchse System LEMO 0E / *fixed socket system LEMO 0E*
- Material / *Material* : POM
- Schutzschicht / *Protective layer* : Kunststoff / *Synthetic material*

E 04**Bestell-Nr. / Order-No. : 01 40 10 02****Technische Daten / Technical data :**

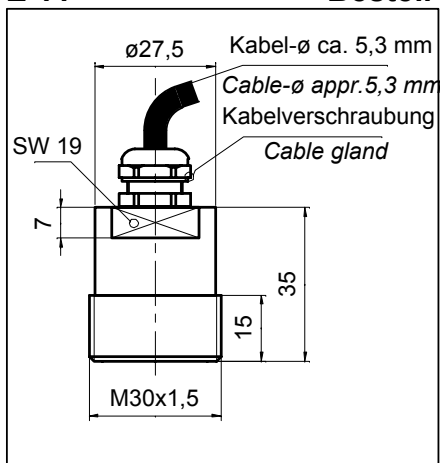
- Frequenz / *Frequency* : 2 MHz
- Temperaturbereich / *Temperature range* : -20 ... +80 °C
- Schutzart / *Protection* (EN 60529) : IP 68
- Anschluss / *Connection* : 3 m festes Kabel / *fixed cable*
- Material / *Material* : POM
- Schutzschicht / *Protective layer* : Kunststoff / *Synthetic material*

E 05**Bestell-Nr. / Order-No. : 01 40 40 03****Technische Daten / Technical data :**

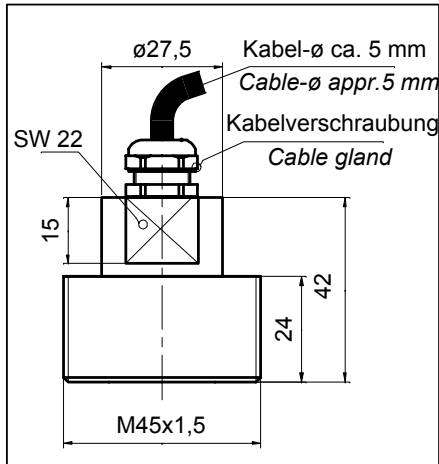
- Frequenz / *Frequency* : 2 MHz
- Temperaturbereich / *Temperature range* : -20 ... +80 °C
- Schutzart / *Protection* (EN 60529) : IP 68
- Anschluss / *Connection* : Buchse System LEMO 0E / *fixed socket system LEMO 0E*
- Material / *Material* : POM
- Schutzschicht / *Protective layer* : Kunststoff / *Synthetic material*

E 10**Bestell-Nr. / Order-No. : 01 40 20 01****Technische Daten / Technical data :**

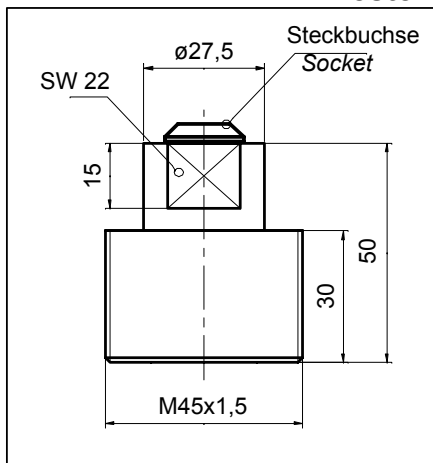
- Frequenz / Frequency : 2 MHz
- Temperaturbereich / Temperature range : -20 ... +135 °C
- Schutzart / Protection (EN 60529) : IP 68
- Anschluss / Connection : 3 m festes Kabel / fixed cable
- Material / Material : Stahl / Steel 1.4571
- Schutzschicht / Protective layer : keine / none

E 11**Bestell-Nr. / Order-No. : 01 40 20 02****Technische Daten / Technical data :**

- Frequenz / Frequency : 1 MHz
- Temperaturbereich / Temperature range : -20 ... +135 °C
- Schutzart / Protection (EN 60529) : IP 68
- Anschluss / Connection : 3 m festes Kabel / fixed cable
- Material / Material : Stahl / Steel 1.4571
- Schutzschicht / Protective layer : keine / none

E 20**Bestell-Nr. / Order-No. : 01 40 10 03****Technische Daten / Technical data :**

- Frequenz / *Frequency* : 0,5 MHz
- Temperaturbereich / *Temperature range* : -20 ... +80 °C
- Schutzart / *Protection* (EN 60529) : IP 68
- Anschluss / *Connection* : 3 m festes Kabel / *fixed cable*
- Material / *Material* : POM
- Schutzschicht / *Protective layer* : Kunststoff / *Synthetic material*

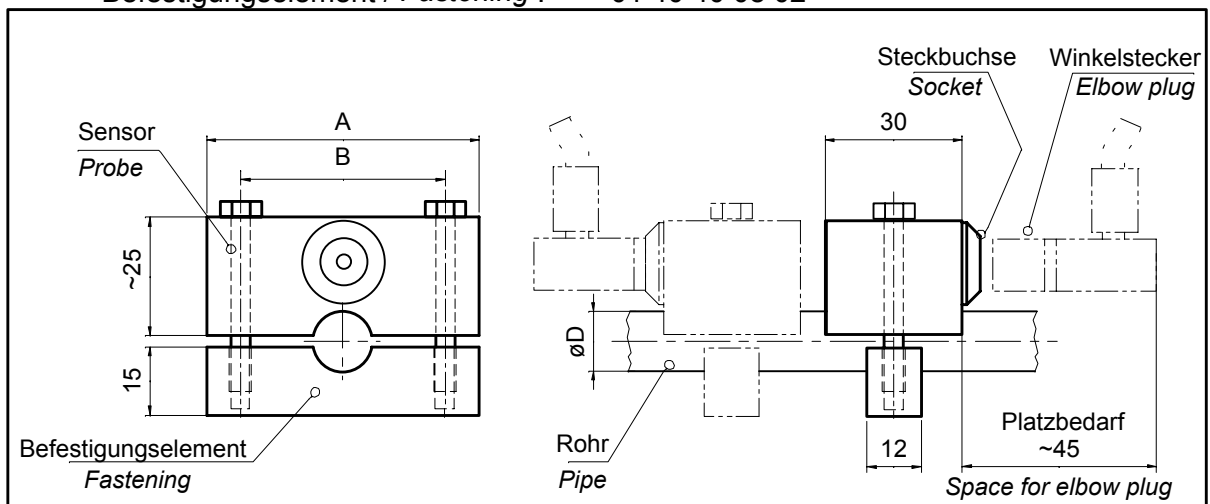
E 21**Bestell-Nr. / Order-No. : 01 40 40 04****Technische Daten / Technical data :**

- Frequenz / *Frequency* : 0,5 MHz
- Temperaturbereich / *Temperature range* : -20 ... +80 °C
- Schutzart / *Protection* (EN 60529) : IP 68
- Anschluss / *Connection* : Buchse System LEMO 0E / *fixed socket system LEMO 0E*
- Material / *Material* : POM
- Schutzschicht / *Protective layer* : Kunststoff / *Synthetic material*

2.1.2 Sensoren für Applikationen an Rohren / *Sensors for applications at pipes*

E26 Bestell-Nr. / *Order-No.* :

- Sensor / *Probe* : 01 40 40 08 01
- Befestigungselement / *Fastening* : 01 40 40 08 02



D	A	B
8 ... 35 mm	60	45
>35 ... 55 mm	80	65



Je Messstelle sind zwei Sensoren mit Befestigungselement erforderlich. In Abhängigkeit vom Rohrdurchmesser ist für eine Messstelle ein gerades Rohrstück (ohne Schweißnaht) von mindestens 200 mm Länge vorzusehen.

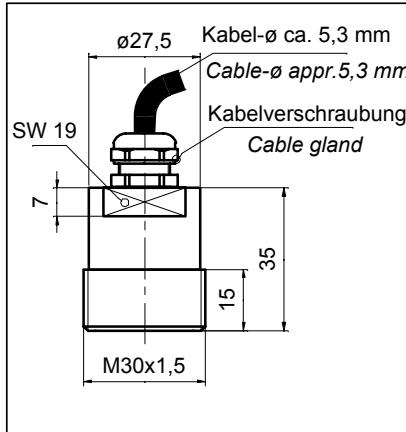
Bei Bestellung ist der Rohraußendurchmesser mit der Genauigkeit von 0,1 mm anzugeben.

Two probes with fastening are necessary for each point of measuring. Depending on the diameter of pipe a straight piece of pipe with a minimum length of 200 mm (without welded joint) has to be planned. In case of order the outer diameter of pipe must be specified with an accuracy of 0,1 mm.

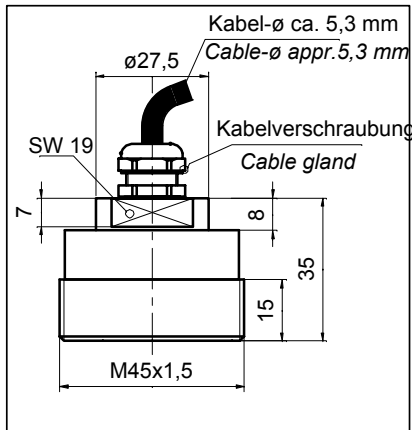
Technische Daten / *Technical data* :

- Frequenz / *Frequency* : 2 MHz
- Temperaturbereich / *Temperature range* : -20 ... +135 °C
- Schutzart / *Protection* (EN 60529) : IP 68
- Anschluss / *Connection* : Buchse System LEMO 0E
fixed socket system LEMO 0E
- Material / *Material* : PEEK

2.1.3 E-Sensoren für Anwendung im Ex-Bereich / E-probes for applications in hazard zones

E 03**Bestell-Nr. / Order-No. : 01 40 30 07**Technische Daten / *Technical data* :

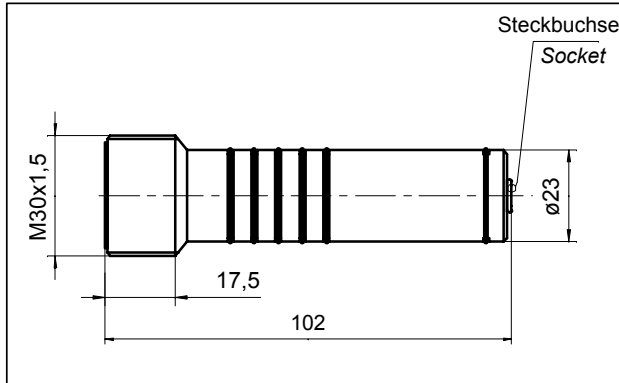
- Frequenz / *Frequency* : 1 MHz
- Temperaturbereich / *Temperature range* : -40 ... +80 °C
- Klassifikation / *Classification* : II 2G EEx m II T6
- Schutzart / *Protection* (EN 60529) : IP 68
- Anschluss / *Connection* : 3 m festes Kabel / *fixed cable*
- Material / *Material* : Stahl / *Steel* 1.4571
- Schutzschicht / *Protective layer* : Kunststoff / *Synthetic material*

E 22**Bestell-Nr. / Order-No. : 01 40 30 08**Technische Daten / *Technical data* :

- Frequenz / *Frequency* : 0,5 MHz
- Temperaturbereich / *Temperature range* : -40 ... +80 °C
- Klassifikation / *Classification* : II 2G EEx m II T6
- Schutzart / *Protection* (EN 60529) : IP 68
- Anschluss / *Connection* : 3 m festes Kabel / *fixed cable*
- Material / *Material* : Stahl / *Steel* 1.4571
- Schutzschicht / *Protective layer* : Kunststoff / *Synthetic material*

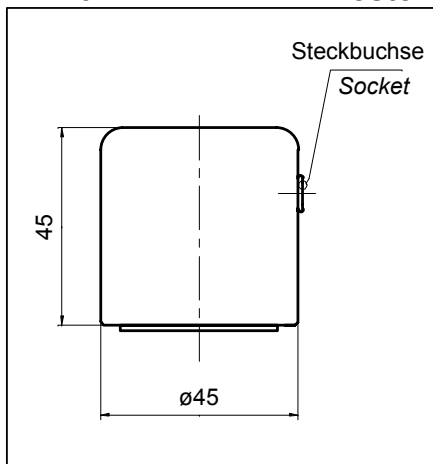
2.2 HE-Serie (Handsonden) / *HE-series (Handheld-sensors)*

HE 02

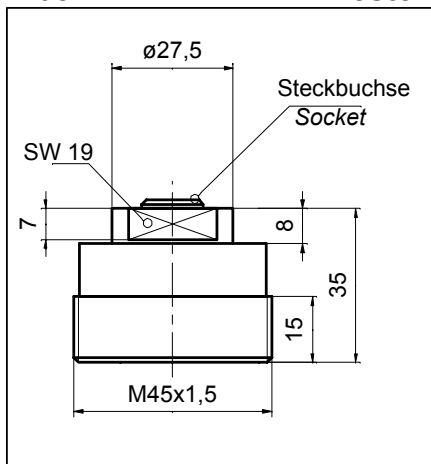
Bestell-Nr. / Order-No. : 01 30 20 50 08**Technische Daten / Technical data :**

- | | |
|--|---|
| • Frequenz / <i>Frequency</i> : | 1 MHz |
| • Temperaturbereich / <i>Temperature range</i> : | -20 ... +80 °C |
| • Schutzart / <i>Protection</i> (EN 60529) : | IP 68 *(Seite 14 / <i>page 14</i>) |
| • Anschluss / <i>Connection</i> : | Buchse System LEMO 00
<i>fixed socket system LEMO 00</i> |
| • Material / <i>Material</i> : | POM |
| • Schutzschicht / <i>Protective layer</i> : | Kunststoff / <i>Synthetic material</i> |

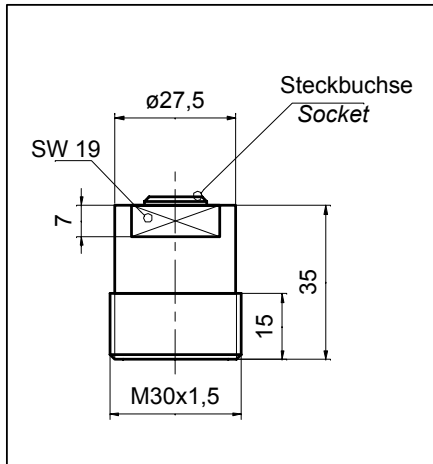
HE 20

Bestell-Nr. / Order-No. : 01 30 20 50 07**Technische Daten / Technical data :**

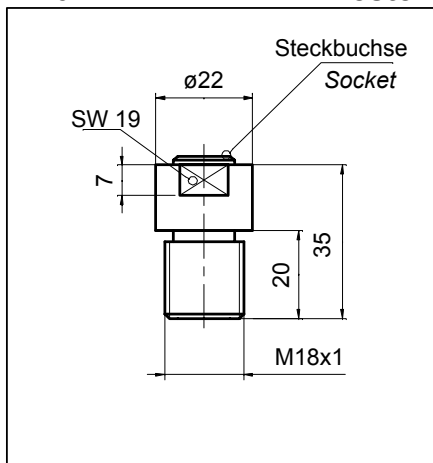
- | | |
|--|---|
| • Frequenz / <i>Frequency</i> : | 0,5 MHz |
| • Temperaturbereich / <i>Temperature range</i> : | -20 ... +80 °C |
| • Schutzart / <i>Protection</i> (EN 60529) : | IP 68 *(Seite 14 / <i>page 14</i>) |
| • Anschluss / <i>Connection</i> : | Buchse System LEMO 00
<i>fixed socket system LEMO 00</i> |
| • Material / <i>Material</i> : | POM |
| • Schutzschicht / <i>Protective layer</i> : | Kunststoff / <i>Synthetic material</i> |

2.3 P-Serie / P-series**P 05****Bestell-Nr. / Order-No. : 01 40 50 02**Technische Daten / *Technical data* :

- Frequenz / *Frequency* : 0,5 MHz
- Temperaturbereich / *Temperature range* : -20 ... +80 °C
- Schutzart / *Protection* (EN 60529) : IP 68 *(Seite 14 / *page 14*)
- Anschluss / *Connection* : Buchse System LEMO 1S
fixed socket system LEMO 1S
- Material / *Material* : Stahl / *Steel* 1.4571
- Schutzschicht / *Protective layer* : Stahl / *Steel* 1.4571

P 10**Bestell-Nr. / Order-No. : 01 40 50 03****Technische Daten / Technical data :**

- Frequenz / *Frequency* : 1 MHz
- Temperaturbereich / *Temperature range* : -20 ... +135 °C
- Schutzart / *Protection* (EN 60529) : IP 68 *(Seite 14 / *page 14*)
- Anschluss / *Connection* : Buchse System LEMO 1S
fixed socket system LEMO 1S
- Material / *Material* : Stahl / *Steel* 1.4571
- Schutzschicht / *Protective layer* : Stahl / *Steel* 1.4571

P 20**Bestell-Nr. / Order-No. : 01 40 50 04****Technische Daten / Technical data :**

- Frequenz / *Frequency* : 2 MHz
- Temperaturbereich / *Temperature range* : -20 ... +135 °C
- Schutzart / *Protection* (EN 60529) : IP 68 *(Seite 14 / *page 14*)
- Anschluss / *Connection* : Buchse System LEMO 1S
fixed socket system LEMO 1S
- Material / *Material* : Stahl / *Steel* 1.4571
- Schutzschicht / *Protective layer* : Stahl / *Steel* 1.4571

IP68 *:

Durch den wasserdichten Einbau der Anschlussbuchsen im Gehäuse der Sensoren werden die Kriterien der Schutzart IP 68 erfüllt.

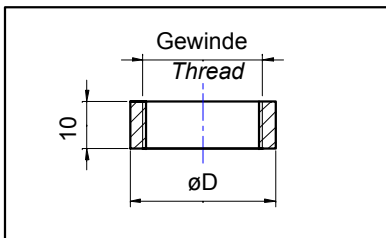
Die verwendeten Steckverbinder der Serien LEMO 00 und LEMO 1S sind in der Steckzone nicht wasserdicht. In diesen Bereich des Steckverbinders eindringende Feuchtigkeit hat jedoch keinen Einfluss auf die Funktion der Sensoren.

By the waterproof installation of the female connectors in the housing of the sensors the criteria of the protection IP 68 are fulfilled. The used plug connectors of the series LEMO 00 and LEMO 1S are not waterproof in the putting zone. Within this area of the connector penetrating humidity has however no influence on the function of the sensors.

3 Befestigungselemente für Sensoren / *Fastenings for sensors*

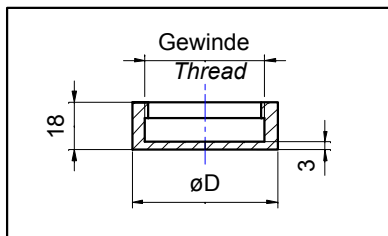
3.1 Universelle Befestigungselemente / *Universal fastenings:*

Aufschweißring / *Weld on ring:* Stahl / *Steel*



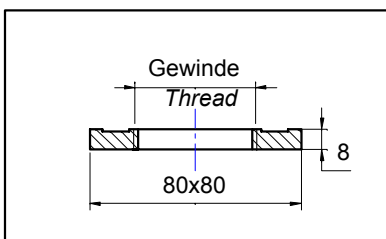
Gewinde/ Thread	D	Bestell - Nr. / Order - No. Stahl / Steel 1.4571	Bestell - Nr. / Order - No. Stahl / Steel 1.0038
M18x1	40	01 50 01 11 01	01 50 01 12 01
M30x1,5		01 50 01 11 02	01 50 01 12 02
M45x1,5	55	01 50 01 11 03	01 50 01 12 03

Einschweißring / *Weld in ring:* Stahl / *Steel*



Gewinde/ Thread	D	Bestell - Nr. / Order - No. Stahl / Steel 1.4571	Bestell - Nr. / Order - No. Stahl / Steel 1.0038
M18x1	40	01 50 01 21 01	01 50 01 22 01
M30x1,5		01 50 01 21 02	01 50 01 22 02
M45x1,5	55	01 50 01 21 03	01 50 01 22 03

Befestigungsplatte für Spannband, Schweißen oder Kleben / *Mounting plate for tightening straps, welding or glueing:* Stahl / *Steel* 1.4571



Gewinde/ Thread	Bestell - Nr. / Order - No.
M18x1	01 50 02 21 01
M30x1,5	01 50 02 21 02
M45x1,5	01 50 02 21 03

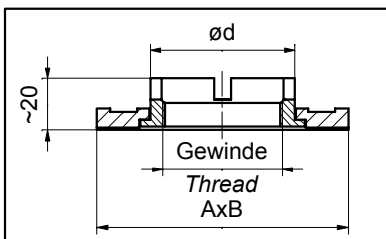
Zubehör / <i>Accessories</i>	Bestell - Nr. / Order - No.	Bemerkung / <i>Note</i>
Schraubverschluss für Spannband / <i>Strap clamp</i> (1.4401)	01 72 02	Pro Befestigungsplatte sind 2 Schraubverschlüsse und Spannbänder erforderlich. / <i>Two tightening straps and strap clamps are necessary for each mounting plate.</i>
10 m Spannband / <i>Tightening straps</i> (1.4401)	01 72 03	
20 m Spannband / <i>Tightening straps</i> (1.4401)	01 72 04	

3.2 Befestigungskit für AE-Sensoren / *Fastening kit for AE-sensors*

Diese Befestigungen sind auch zur Montage von Sensoren der E- und P-Serie geeignet.
Für die Montage wird ein für den Durchmesser „d“ passender Hakenschlüssel benötigt.

*These fastenings are also suited for sensors of the E- and P-series.
A well-fitting hook-spanner for diameter “d” is necessary for mounting.*

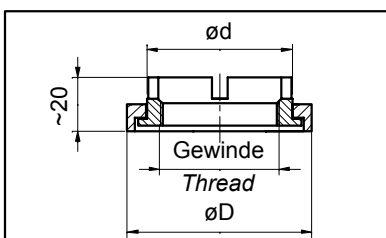
Befestigungsplatte für Spannband mit Gewindeadapter / *Mounting plate for for tightening straps with thread adapter:* Stahl / Steel 1.4571



Gewinde/ Thread	A x B	d	Bestell - Nr. / Order - No.
M30x1,5	80x80	40	01 50 02 21 05
M45x1,5	95x80	55	01 50 02 21 06

Zubehör / Accessories	Bestell - Nr. / Order - No.	Bemerkung / Note
Schraubverschluss für Spannband / <i>Strap clamp (1.4401)</i>	01 72 02	Pro Befestigungsplatte sind 2 Schraubverschlüsse und Spannband erforderlich. / <i>Two tightening straps and strap clamps are necessary for each mounting plate.</i>
10 m Spannband / <i>Tightening straps (1.4401)</i>	01 72 03	
20 m Spannband / <i>Tightening straps (1.4401)</i>	01 72 04	

Aufschweißring mit Gewindeadapter / *Weld-on-ring with thread adapter:* Stahl / Steel 1.4571



Gewinde/ Thread	D	d	Bestell - Nr. / Order - No.
M30x1,5	55	40	01 50 01 11 05
M45x1,5	70	55	01 50 01 11 06

3.3 Spezialbefestigungen für Rohre / *Special fastenings for pipes*

Befestigung mit akustischer Linse / *Fastening with acoustic lens*

Bestell-Nr. / *Order-No.* : 01 72 21



Technische Daten / *Technical data* :

- Rohrdurchmesser / *Diameter of the pipe* : 50...170mm
- Temperaturbereich / *Temperature range* : -20 ... +135 °C
- Gewinde / *Thread* : M30x1,5
- Material / *Material* : Stahl / *Steel* 1.4301 ; 1.4016
- Akustische Linse / *Acoustic lens* : Kunststoff / *Syntetic material*

Andere Ausführungen auf Anfrage / *Ask for other types*

Die Montage muss an einem geraden Rohrstück erfolgen. Im Bereich der akustischen Linse muss die Oberfläche des Rohres glatt und frei von Verunreinigungen, Farbschichten und Schweißnähten sein.

Bei Bestellung ist der Rohraußendurchmesser mit der Genauigkeit von 0,1 mm anzugeben.

The mounting must take place at a straight pipe. In the range of the acoustic lens the surface of the pipe must be smooth and free from impurities, paint and welded joints. In case of order the outer diameter of pipe must be specified with an accuracy of 0,1 mm.

3.4 Mechanisches Zubehör / Mechanical accessories

Erdungsklemme für Spannbandbefestigungen / *Erthing terminal for fastenings with tightening strap*

Diese Klemme ist zur Erdung von Ex-geschützten Sensoren geeignet, die mit Spannbandbefestigungen an nicht geerdeten Rohren und Behältern montiert sind. /

This cable socket is suitable for erthing of sensors for hazardous zones which are mounted with tightening straps at not earthed pipes or receptacles.

Bestell-Nr. / Order-No. : 01 62 07



Technische Daten / *Technical data* :

- Material / *Material* : Stahl / *Steel* 1.4301
- max. Spannbandbreite / *max. breadth of tightening strap*: 14mm
- max. Kabelquerschnitt / *max. size of cable* : 6 mm²

4 Schutzmittel / Protective devices

Die folgenden Produkte dienen dem Schutz der Sensoren und Sensorkabel vor mechanischen Einflüssen zum Beispiel in explosionsgefährdeten Bereichen.

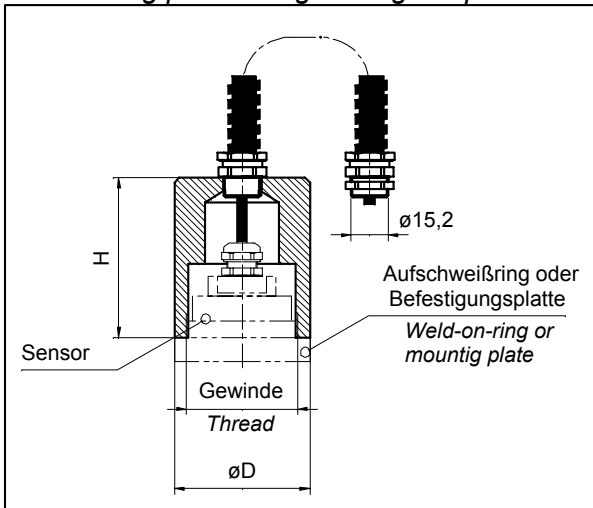
Warnung: In explosionsgefährdeten Bereichen müssen elektrostatische Aufladungen von Kunststoffteilen vermieden werden !

The following products are useful for mechanical protection of the sensors and cables for example in hazard zones.

Warning: *In hazard zones electrostatic charges of synthetic pieces have to be avoided.*

Sondenschutzhülse und Kabelschutzschlauch / Protective case for probes with flexible conduit:

- verwendbar in Verbindung mit den Sensorbefestigungen Aufschweißring oder Befestigungsplatte für Spannband / Usable in combination with the fastenings weld-on-ring or mounting plate for tightening straps



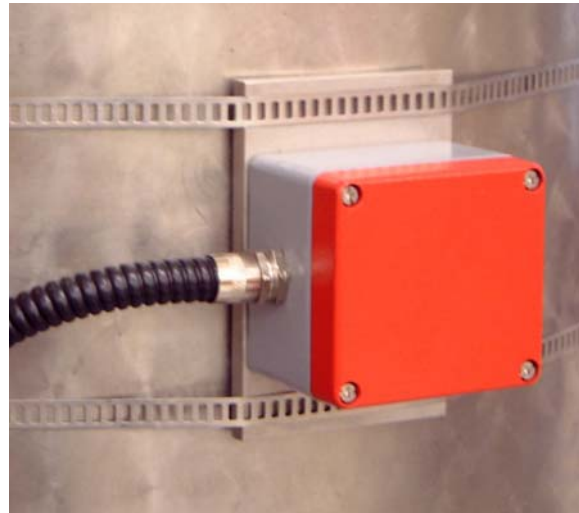
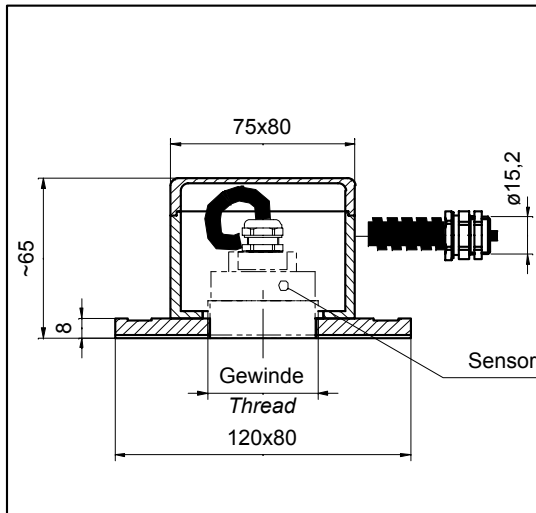
Technische Daten / Technical data :

- Temperaturbereich / Temperature range : -20 ... +70 °C (kurzzeitig/for a short time ... +90°C)
- Material / Material :
 - Sondenschutzhülse / Protective case POM
 - Kabelschutzschlauch / Conduit Stahl PVC-ummantelt / Steel PVC-coated
 - Schlauchadapter / Fitting for conduit Messing vernickelt / Brass nickel-plated

Gewinde / Thread	DxH	Länge des Kabelschutzschlauchs / Length of conduit	Bestell - Nr. / Order - No.
M 30x1,5	40x60	3 m	01 61 03
		10 m	01 61 04
M 45x1,5	55x65	3 m	01 61 05
		10 m	01 61 06

Befestigungsplatte für Spannband mit Sondenschutzgehäuse und Kabelschuttschlauch / Mounting plate for tightening straps with protective housing for probes and flexible conduit:

- Ersatz für die normalen Sondenbefestigungen / Substitute for normal fastenings



Technische Daten / Technical data :

- Temperaturbereich / Temperature range : -20 ... +70 °C (kurzzeitig/for a short time ... +90°C)
- Material / Material :
 - Befestigungsplatte / Mounting plate Stahl / Steel 1.4571
 - Sondenschutzgehäuse / Protective housing Aluminium
 - Kabelschuttschlauch / Conduit Stahl PVC-ummantelt / Steel PVC-coated
 - Schlauchadapter / Fitting for conduit Messing vernickelt / Brass nickel-plated

Gewinde/ Thread	Länge des Kabelschutz- schlauchs/ Length of conduit	Bestell - Nr. / Order - No.
M 30x1,5	3 m	01 61 07
	10 m	01 61 08
M 45x1,5	3 m	01 61 09
	10 m	01 61 10

Zubehör / Accessories	Bestell - Nr. / Order - No.	Bemerkung / Note
Schraubverschluss für Spannband / Strap clamp (1.4401)	01 72 02	Pro Befestigungsplatte sind 2 Schraubverschlüsse und Spannband erforderlich. / Two tightening straps and strap clamps are necessary for each mounting plate.
10 m Spannband / Tightening straps (1.4401)	01 72 03	
20 m Spannband / Tightening straps (1.4401)	01 72 04	

5 Zubehör / Accessories

Sensorkabel / Cable for sensor

Bezeichnung / Description	Typ/ Type	verwendbar für: / usable for	Stecker / Plugs	Kabellänge / Length of cable	Bestell - Nr. / Order - No.
Anschlusskabel / Connection cable	RG174 (\varnothing ~2,7 mm)	HE02 ; HE20 (SONOMETER 11/32)	1x LEMO 0E; 1x LEMO 00	2 m	01 60 05 02 02 2
Anschlusskabel / Connection cable	LiYCY 6 x 0,5 mm ² (\varnothing ~6,9 mm)	AE01 ; AE20	-----	xx m	01 60 00 00 xx 5
Anschlusskabel / Connection cable	triax (\varnothing ~5 mm)	E02; E05; E21; E26; E31	1x LEMO 0E	10 m	01 60 02 00 10 3
Anschlusskabel / Connection cable	triax (\varnothing ~5 mm)	E26	1x LEMO 0E Winkelstecker / Elbow plug	10 m	01 60 06 00 10 3
Anschlusskabel / Connection cable	triax (\varnothing ~5 mm)	P-Sensoren / P-sensors	1x LEMO 1S	10 m	01 60 04 00 10 3
Kabelverlängerung / Extension of cable	triax (\varnothing ~5 mm)	E01; E04; E20; E30	-----	xx m	01 60 00 00 xx 3
Kabelverlängerung / Extension of cable	triax PTFE (\varnothing ~5,3 mm)	E03; E10; E11; E22	-----	xx m	01 60 00 00 xx 6

Andere Kabellängen und Steckverbinder auf Anfrage.

Ask for other length of cable and cable connectors.

Koppelmittel / Coupling medium

Bezeichnung / Description	Menge / Quantity	max. Temperatur / max. temperature	Bestell - Nr. / Order - No.
Koppelpaste -rot- / Coupling fat -red-	50g	150°C	01 73 01
Spezialkoppelklebstoff / Special glue for coupling	90ml	80°C	01 73 02
Spezialkoppelklebstoff / Special glue for coupling	50ml	170°C	01 73 03

Andere Koppelmittel auf Anfrage.

Ask for other coupling mediums.