



UV-Licht selektiver Lichtleiter-Verstärker

Serie IFA-10/UV

- Grenzfrequenz ≤ 100 Hz
- Ansprechzeit ≤ 10 ms
- Analogausgang 0,5 - 5 VDC

- Zur Glas- / Plexiglas-Detektion
- Nur für Quarzglas-Lichtleiter geeignet

Merkmale:

- Tastabstand **1-20 mm**
- Im Durchlicht* **1-100 mm**
- Grenzfrequenz ≤ 100 Hz
- Versorgung **12-30 VDC**
verpolungs- und kurz-
schlußgeschützt
- Schaltausgang: NPN, PNP
(je nach Version/Optokoppler)
- Analogausgang **0,5-5 VDC**
- Hysterese einstellbar
- Abfallverzögerung
einstellbar **2-200 ms**
- Empfindlichkeit einstellbar
- Q und \bar{Q} Ausgang
- Wellen-Länge typ. **290 nm**
- CE

* je nach Lichtleiter und Glasdicke
max. 120mm

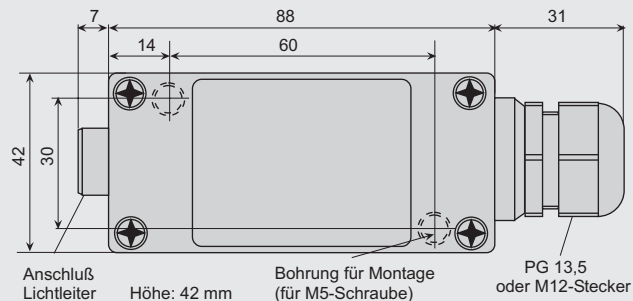
Anwendungen:

- Glasplattendetektion im
Durchlauf ab 0,1 mm Dicke
- Glasplattenpositionierung
ab 0,1 mm genau
- Stopposition-Erkennung an
Glasplatten bei der Produktion
- Für Glas, Plexiglas und CD's
(nicht für Folien)

Vorteile:

- Modular durch Lichtleiter-
anschluß
- Q u. \bar{Q} Ausgänge alternativ
- Kompakte Bauform
- Analogausgang
- Reproduzierbarkeit ab 0,1 mm
- Einsatz bei beengten
Platzverhältnissen
- Kundenspezifische Lichtleiter
für UV-Licht durchlässig

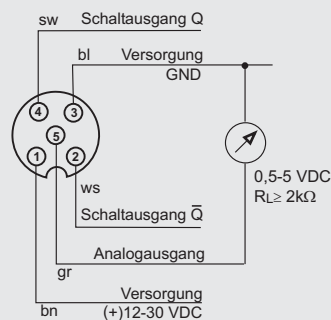
Abmessungen



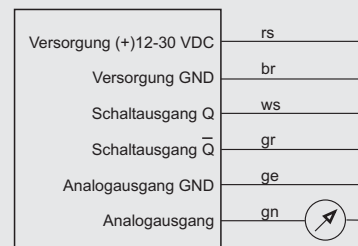
alle Maße in mm

Anschlüsse

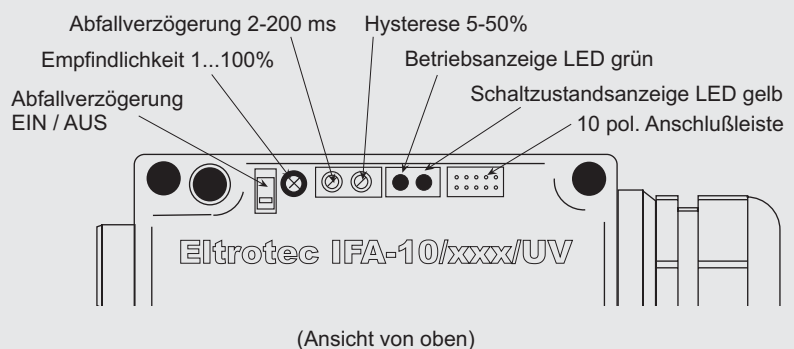
Steckerversion (2)
IFA-10 / 0_2 / UV



Kabelversion (1)
IFA-10 / 0_1 / UV



Bedien- und Anzeigefläche



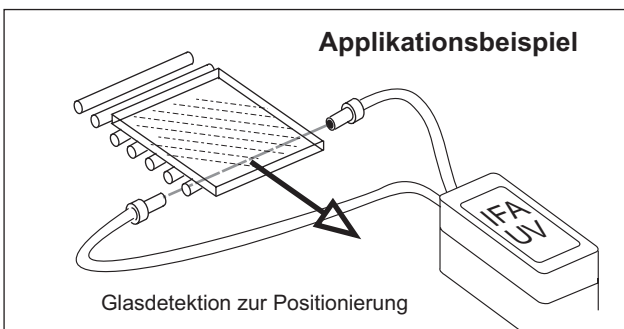
(Ansicht von oben)

Technische Daten

Elektrische Daten	Betriebsspannung U_B	12-30 VDC
	Restwelligkeit	$\leq 10 \%$
	Stromaufnahme	$\sim 70 \text{ mA typ.}$
Ausgang	Schaltausgang	PNP, NPN (je nach Variante)
	Schaltverhalten	Q und \bar{Q} (hell- und dunkelschaltend)
	Ausgangsstrom	$\leq 200 \text{ mA}$
	Schaltspannung	$\leq 30 \text{ V (max. 36 V)}$
	Grenzfrequenz	$\leq 100 \text{ Hz (-3 dB)}$
	Ansprechzeit	$\geq 10 \text{ ms}$
	Abfallverzögerung	2-200 ms (einstellbar)
	Einschaltunterdrückung	$\leq 200 \text{ ms}$
	Hysteresese	5-50% (einstellbar)
	Schutz	Verpolgeschützt, Kurzschlußfest
Analogausgang	Spannung	0,5 - 5 VDC (Lastwiderstand $R_L \geq 2 \text{ k}\Omega$)
Lichtquelle	LED	UV , Wellenlänge typ. 290 nm
	Modulationsfrequenz	typ. 2,8 kHz
Umgebungs- einflüsse	Zul. Arbeitstemperatur	0 bis +50 °C
	Zul. Lagertemperatur	-25 bis +70 °C
	Zul.rel. Luftfeuchtigkeit	90% (nicht kondensierend)
	Lebensdauer	typ $\geq 5000 \text{ Std.}$
	Schutzart	IP65 (mit montiertem Lichtleiter)
Mechanische Angaben	Gewicht	ca. 100 g
	Material	Macrolon 8030/UL54V1, Deckel transparent
	Anschluß (je nach Variante)	M12 Stecker, 5-polig oder Anschlußleitung 2 m

Bestellbezeichnung

Bestellschlüssel	\square x=Schaltausgang IFA-10/0 x y — y=Anschlußart /UV		
Typentabelle		Schaltausgang	
		NPN	PNP
	Steckerausführung	IFA-10/042/UV	IFA-10/022/UV 10063391
	Kabelausführung 5-pol. 2m lang	IFA-10/041/UV	IFA-10/021/UV
Zubehör	Artikel	Bestellbezeichnung	
	PUR-Zuleitung 5-polig mit Stecker	11231168	
	UV-Lichtleiter	FAD-M-A2.0-2,0-1200-UV auf Anfrage/ applikationsspezifisch	



Ihr Ansprechpartner:

Contika Aps
 Hindhøjen 82
 8382 Hinnerup
 Tel 8624 5066